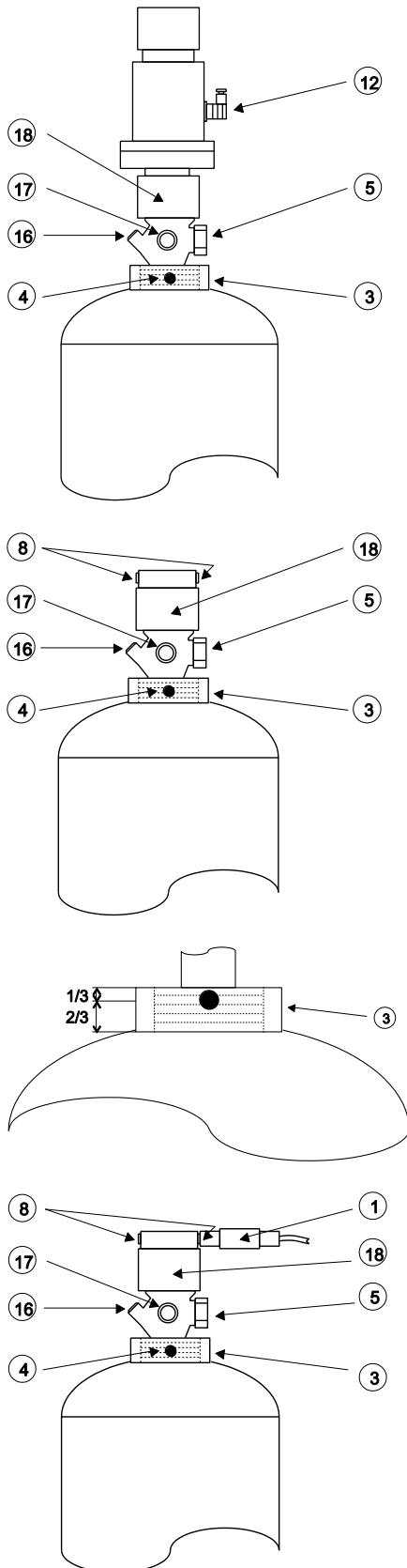


Austausch der Löschmittelflasche, Ventil B480	DE 2 – 3
Exchange of the extinguishing agent cylinder, valve B480	GB 4 – 5
Remplacement des bouteilles de produit extincteur, vanne B480	FR 6 – 7
Sostituzione del contenitore dell'agente estinguente, valvola B480	IT 8 – 9
Výmena nádoby na hasiaci prostriedok, ventilu B480	SK 10 – 11
Výměna nádrže s hasícím prostředkem, ventilu B480	CZ 12 – 13
Wymiana zbiornika na środek gaśniczy, zawór B480	PL 14 – 15

Ventil B480 mit Wiegeeinrichtung



Die Ventile B480 werden durch elektrische bzw. pneumatische Auslöser auf dem Ventil angesteuert. Der elektrische Auslöser muss nach einer Auslösung mit der Spannvorrichtung zurückgestellt werden. Ansonsten wird das Ventil bei der Montage des Auslösers sofort aktiviert.

Ausbau:

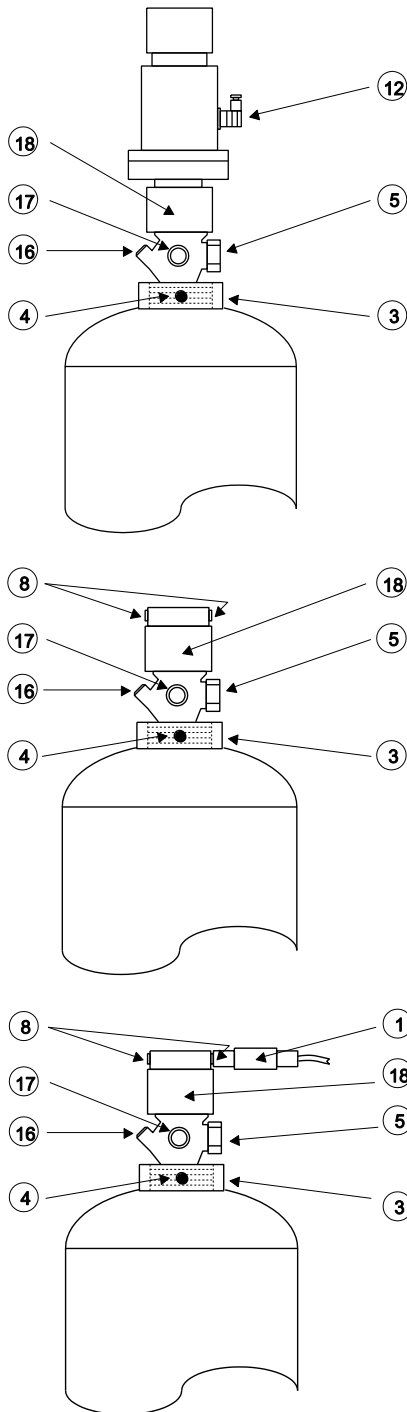
- ⇒ Steuerzentrale ausschalten.
- ⇒ Druckgaserzeuger (1), sofern vorhanden, abschrauben und elektrischen Anschluss entfernen.
- ⇒ Elektrischer bzw. pneumatischer Anschluss (12, 8) entfernen.
- ⇒ Bei Ansteuerung weiterer Löschmittelflaschen: Hochdruckschlauch am Pilotanschluss entfernen und Blindstopfen einsetzen.
- ⇒ Elektrischer bzw. pneumatischer Auslöser durch lösen der M42-Verschraubung (18) vom Ventil demontieren.
- ⇒ Kunststoff-Schutzkappe auf Ventil-Gewinde M42 aufsetzen.
- ⇒ Hochdruckschlauch am Löschmittelaustritt (5) entfernen, **WICHTIG:** Schutzkappe am Löschmittelaustritt (5) aufschrauben
- ⇒ Wiegeeinrichtung mit Kabelbinder hochbinden.
- ⇒ Löschmittelflasche aus Wiegeeinrichtung aushängen.
- ⇒ Stehbolzen (4) des Flaschenring (3) lockern.
- ⇒ Flaschenring (3) links drehend von Löschmittelflasche entfernen.
- ⇒ Löschmittelflaschenabdeckung (Schutzkappe über komplettem Ventil) aufschrauben.

Einbau:

Ursprünglich eingesetztes Löschmittel und Menge verwenden und auf Entnahmeart flüssig oder gasförmig achten. Bei Änderung des TARA Gewichtes der Flasche, muss die Wiegeeinrichtung eventuell neu justiert werden.

- ⇒ Löschmittelflaschenabdeckung (Schutzkappe über komplettem Ventil) abschrauben.
- ⇒ **WICHTIG:** Schutzkappe muss am Löschmittelaustritt (5) aufgeschraubt sein.
- ⇒ Flaschenring rechts drehend auf die Löschmittelflasche aufschrauben (nicht fest anziehen – 1/4 Drehung öffnen), Stehbolzen (4) der Flaschenringe nicht festschrauben nur leicht bis zum Anschlag von Hand anziehen.
- ⇒ Löschmittelflasche in Wiegeeinrichtung einhängen.
- ⇒ Schutzkappe am Löschmittelaustritt (5) entfernen und Hochdruckschlauch anbringen.
- ⇒ Bei Ansteuerung weiterer Löschmittelflaschen: Blindstopfen am Pilotanschluss entfernen und Hochdruckschlauch anbringen.
- ⇒ Kunststoff-Schutzkappe auf Ventil-Gewinde M42 entfernen.
- ⇒ **ACHTUNG:** Elektrischer Auslöser ist zurückgesetzt.
- ⇒ Elektrischer bzw. pneumatischer Auslöser durch Anziehen der M42-Verschraubung (18) auf dem Ventil montieren (Anzugsmoment 50 Nm).
- ⇒ Elektrischer Auslöser anschließen (12).
- ⇒ Ggf. neuer Druckgaserzeuger (1) aufschrauben und elektrisch anschließen. Der Druckgaserzeuger muss korrekt geerdet sein (Gefahr der Fehlauflösung).
- ⇒ Kabelbinder an Wiegeeinrichtung entfernen.

Ventil B480 mit DIMES Füllstandsüberwachung



Die Ventile B480 werden durch elektrische bzw. pneumatische Auslöser auf dem Ventil angesteuert. Der elektrische Auslöser muss nach einer Auslösung mit der Spannvorrichtung zurückgestellt werden. Ansonsten wird das Ventil bei der Montage des Auslösers sofort aktiviert.

Ausbau:

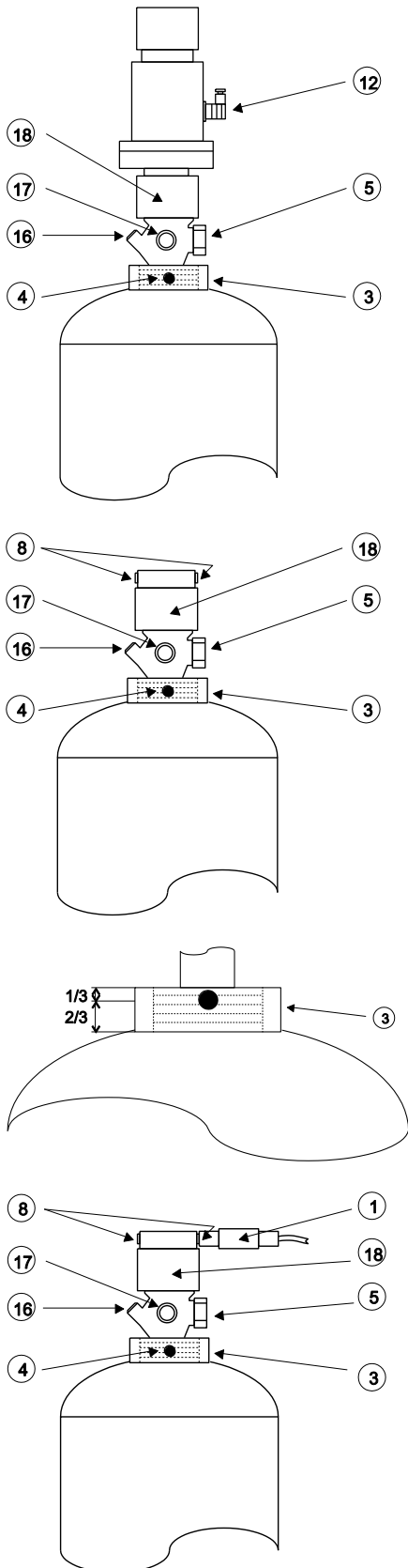
- ⇒ Steuerzentrale ausschalten.
- ⇒ Druckgaszerzeuger (1), sofern vorhanden, abschrauben und elektrischen Anschluss entfernen.
- ⇒ Elektrischer bzw. pneumatischer Anschluss (12, 8) entfernen.
- ⇒ Elektrischer Anschluss (runder Stecker) der DIMES Füllstandsüberwachung entfernen.
- ⇒ Bei Ansteuerung weiterer Löschmittelflaschen: Hochdruckschlauch am Pilotanschluss entfernen und Blindstopfen einsetzen.
- ⇒ Elektrischer bzw. pneumatischer Auslöser durch lösen der M42-Verschraubung (18) vom Ventil demontieren.
- ⇒ Kunststoff-Schutzkappe auf Ventil-Gewinde M42 aufsetzen.
- ⇒ Hochdruckschlauch am Löschmittelaustritt (5) entfernen, **WICHTIG:** Schutzkappe am Löschmittelaustritt (5) aufschrauben
- ⇒ Löschmittelflaschenabdeckung (Schutzkappe über komplettem Ventil) aufschrauben.
- ⇒ Löschmittelflasche aus der Halterung ausbauen.

Einbau:

Ursprünglich eingesetztes Löschmittel und Menge verwenden und auf Entnahmeart flüssig oder gasförmig achten.

- ⇒ Löschmittelflaschenabdeckung (Schutzkappe über komplettem Ventil) abschrauben.
- ⇒ **WICHTIG:** Schutzkappe muss am Löschmittelaustritt (5) aufgeschraubt sein.
- ⇒ Löschmittelflasche in die Halterung einbauen.
- ⇒ Schutzkappe am Löschmittelaustritt (5) entfernen und Hochdruckschlauch anbringen.
- ⇒ Bei Ansteuerung weiterer Löschmittelflaschen: Blindstopfen am Pilotanschluss entfernen und Hochdruckschlauch anbringen.
- ⇒ Kunststoff-Schutzkappe auf Ventil-Gewinde M42 entfernen.
- ⇒ **ACHTUNG:** Elektrischer Auslöser ist zurückgesetzt.
- ⇒ Elektrischer bzw. pneumatischer Auslöser durch Anziehen der M42-Verschraubung (18) auf dem Ventil montieren (Anzugsmoment 50 Nm).
- ⇒ Elektrischer Anschluss (runder Stecker) der DIMES Füllstandsüberwachung anschließen.
- ⇒ Elektrischer Auslöser anschließen (12).
- ⇒ Ggf. neuer Druckgaszerzeuger (1) aufschrauben und elektrisch anschließen. Der Druckgaszerzeuger muss korrekt geerdet sein (Gefahr der Fehlauflösung).

Valve B480 with weighing device



The valves B480 are activated by electrical or pneumatic actuator (tripping mechanism/release unit) on the valve. The electrical actuator must be reset after a triggering with the tensioning device (reset device). Otherwise the valve is immediately activated at the assembly of the actuator.

Removal:

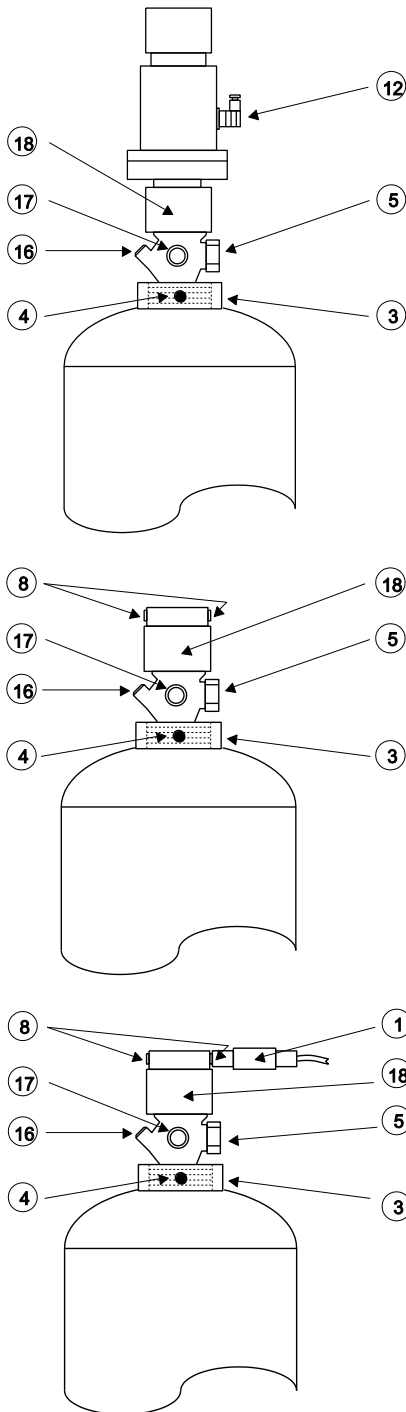
- ⇒ Turn off control device.
- ⇒ Unscrew pyrotechnical component (1), if available, and remove electrical connection.
- ⇒ Remove electrical or pneumatic actuator (12, 8).
- ⇒ With further extinguishing agent cylinders: Remove high pressure tube from the pilot connection and put on blind plug.
- ⇒ Remove electrical or pneumatic actuator by opening the M42 screw connection (18) of the valve.
- ⇒ Mount the plastic protecting cap on the M42 screw connection of the valve.
- ⇒ Remove high pressure tube at the extinguishing agent output (5), **IMPORTANT:** Mount locknut at the extinguishing agent output (5).
- ⇒ Fix weighing device with cable fastener.
- ⇒ Put out extinguishing agent cylinder from weighing device.
- ⇒ Loosening studs (4) of the cylinder ring (3).
- ⇒ Unscrew cylinder ring (3) from the extinguishing agent cylinder turning to the left.
- ⇒ Mount protective cap on extinguishing agent cylinder (Protecting cap for complete valve).

Mounting:

Use originally extinguishing agent and quantity and pay attention to extraction way - liquid or gaseous. At change of the TARA weight of the cylinder, the weighing device must be adjusted again possibly.

- ⇒ Remove protective cap from extinguishing agent cylinder (Protecting cap for complete valve).
- ⇒ **IMPORTANT:** The locknut must be mounted the extinguishing agent output (5).
- ⇒ Mount cylinder ring on extinguishing agent cylinder, turning on the right (do not tighten - opening 1/4 turn), do not mount studs (4) tighten into the cylinder ring, screw on only slightly up to the stop by hand.
- ⇒ Put on extinguishing agent cylinder into weighing device.
- ⇒ Remove locknut and attach high pressure tube to extinguishing agent output (5).
- ⇒ With further extinguishing agent cylinders: Remove blind plug from pilot connection and mount high pressure tube.
- ⇒ Remove the plastic protecting cap on the M42 screw of the valve.
- ⇒ **WARNING:** Electrical actuator is reset.
- ⇒ Mount electrical or pneumatic actuator by fastening of the M42 screw connection (18) on the valve (tightening torque 50 Nm).
- ⇒ Connect actuator electrically (12).
- ⇒ Screw on new pyrotechnical component (1) and connect electrically. The pyrotechnical component must be earthen correctly (Danger of the false triggering).
- ⇒ Remove cable fastener from weighing device

Valve B480 with DIMES filling level supervision



The valves B480 are activated by electrical or pneumatic actuator (tripping mechanism/release unit) on the valve. The electrical actuator must be reset after a triggering with the tensioning device (reset device). Otherwise the valve is immediately activated at the assembly of the actuator.

Removal:

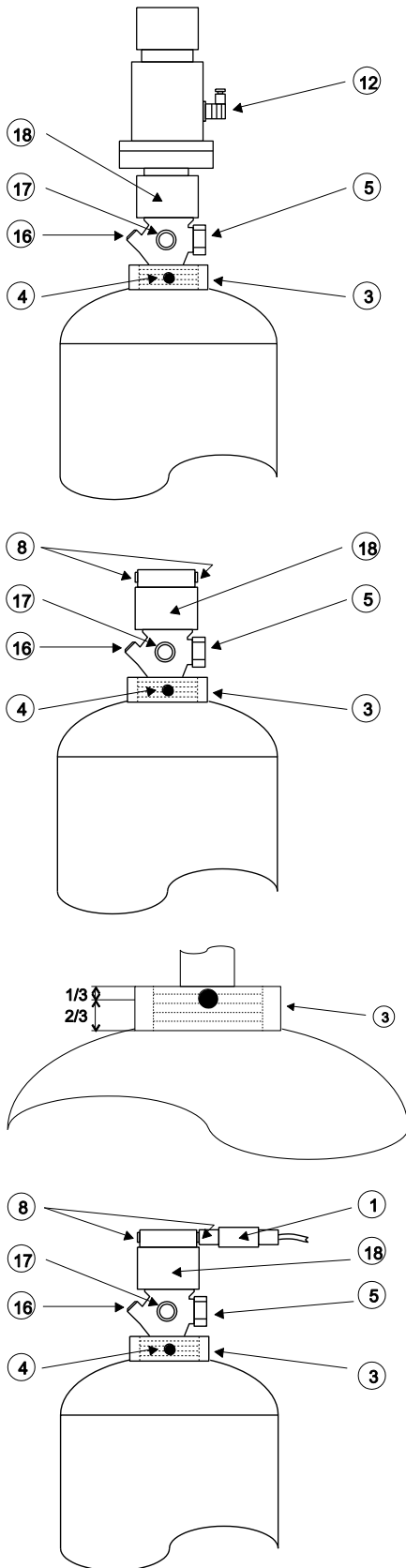
- ⇒ Turn off control device.
- ⇒ Unscrew pyrotechnical component (1), if available, and remove electrical connection.
- ⇒ Remove electrical or pneumatical actuator (12, 8).
- ⇒ Remove electrical connection (round plug) of the filling level supervision.
- ⇒ With further extinguishing agent cylinders: Remove high pressure tube from the pilot connection and put on blind plug.
- ⇒ Remove electrical or pneumatic actuator by opening the M42 screw connection (18) of the valve.
- ⇒ Mount the plastic protecting cap on the M42 screw connection of the valve.
- ⇒ Remove high pressure tube at the extinguishing agent output (5), **IMPORTANT:** Mount locknut at the extinguishing agent output (5).
- ⇒ Mount protective cap on extinguishing agent cylinder (Protecting cap for complete valve).
- ⇒ Remove extinguishing agent cylinder from the fixture.

Mounting:

Use originally extinguishing agent and quantity and pay attention to extraction way - liquid or gaseous.

- ⇒ Remove protective cap from extinguishing agent cylinder (Protecting cap for complete valve).
- ⇒ **IMPORTANT:** The locknut must be mounted the extinguishing agent output (5).
- ⇒ Put on extinguishing agent cylinder into fixture.
- ⇒ Remove locknut and attach high pressure tube to extinguishing agent output (5).
- ⇒ With further extinguishing agent cylinders: Remove blind plug from pilot connection and mount high pressure tube.
- ⇒ Remove the plastic protecting cap on the M42 screw of the valve.
- ⇒ **WARNING:** Electrical actuator is reset.
- ⇒ Mount electrical or pneumatical actuator by fastening of the M42 screw connection (18) on the valve (tightening torque 50 Nm).
- ⇒ Connect electrical connection (round plug) of the filling level supervision.
- ⇒ Connect actuator electrically (12).
- ⇒ Screw on new pyrotechnical component (1) and connect electrically. The pyrotechnical component must be earthen correctly (Danger of the false triggering).

Vanne B480 avec dispositif de pesage



Les vannes B480 sont commandées par des dispositifs de déclenchement électriques ou pneumatiques situés sur la vanne. Le dispositif de déclenchement électrique doit être réarmé avec le dispositif de tension après un déclenchement. Sinon, la vanne est immédiatement activée lors du montage du dispositif de déclenchement.

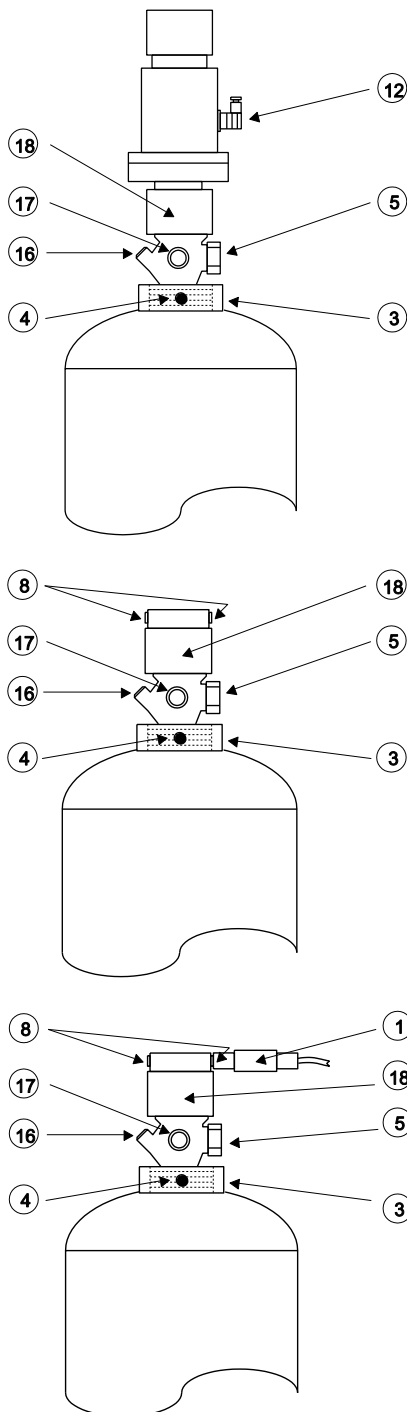
Démontage :

- ⇒ Mettre la centrale de commande hors tension.
- ⇒ Dévisser le producteur de gaz comprimé (1), si existant, et débrancher le raccordement électrique.
- ⇒ Débrancher le raccordement électrique ou pneumatique (12, 8).
- ⇒ En cas de commande d'autres extincteurs : débrancher le tuyau flexible haute pression situé sur le raccord pilote et poser un bouchon.
- ⇒ Démontez le dispositif de déclenchement électrique ou pneumatique en desserrant le raccord à vis M42 (18) de la vanne.
- ⇒ Placer le capuchon de protection en matière plastique sur le filetage M42 de la vanne.
- ⇒ Retirer le tuyau flexible haute pression situé à la sortie de l'agent d'extinction (5),
- IMPORTANT** : visser le capuchon de protection à la sortie de l'agent d'extinction (5)
- ⇒ Fixer le dispositif de pesage à l'aide d'un serre-câbles.
- ⇒ Décrocher l'extincteur du dispositif de pesage.
- ⇒ Desserrer le boulon d'entretoisement (4) de l'anneau de l'extincteur (3).
- ⇒ Retirer l'anneau (3) de l'extincteur en le tournant vers la gauche.
- ⇒ Visser le recouvrement de l'extincteur (capuchon de protection pour vanne complète).

Montage :

- Utiliser le même agent d'extinction et la même quantité qu'à l'origine et tenir compte du type de prélèvement - liquide ou gazeux. Si la TARE de l'extincteur a changé, le dispositif de pesage doit être éventuellement corrigé.
- ⇒ Dévisser le recouvrement de l'extincteur (capuchon de protection pour vanne complète).
 - ⇒ **IMPORTANT** : le capuchon de protection à la sortie de l'agent d'extinction (5) doit être vissé.
 - ⇒ Visser l'anneau sur l'extincteur en le tournant vers la droite (ne pas serrer à fond - ouvrir d'un quart de tour), ne pas serrer à fond le boulon d'entretoisement (4) des anneaux, serrer seulement légèrement à la main jusqu'en butée.
 - ⇒ Suspendre l'extincteur au dispositif de pesage.
 - ⇒ Enlever le capuchon de protection à la sortie d'agent d'extinction (5) et raccorder le tuyau flexible haute pression.
 - ⇒ En cas de commande d'autres extincteurs : enlever le bouchon situé sur le raccord pilote et raccorder le tuyau flexible haute pression.
 - ⇒ Retirer le capuchon de protection en matière plastique sur le filetage M42 de la vanne.
 - ⇒ **ATTENTION** : le dispositif de déclenchement électrique est désactivé.
 - ⇒ Monter le dispositif de déclenchement électrique ou pneumatique en serrant le raccord à vis M42 (18) de la vanne (couple de serrage 50 Nm).
 - ⇒ Raccorder le dispositif de déclenchement électrique (12).
 - ⇒ Visser le producteur de gaz comprimé (1) le cas échéant et effectuer le branchement électrique. Le producteur de gaz comprimé doit être raccordé correctement à la terre (risque d'erreur de déclenchement).
 - ⇒ Retirer le serre-câbles sur le dispositif de pesage.

Vanne B480 avec surveillance du niveau de remplissage DIMES



Les vannes B480 sont commandées par des dispositifs de déclenchement électriques ou pneumatiques situés sur la vanne. Le dispositif de déclenchement électrique doit être réarmé avec le dispositif de tension après un déclenchement. Sinon, la vanne est immédiatement activée lors du montage du dispositif de déclenchement.

Démontage :

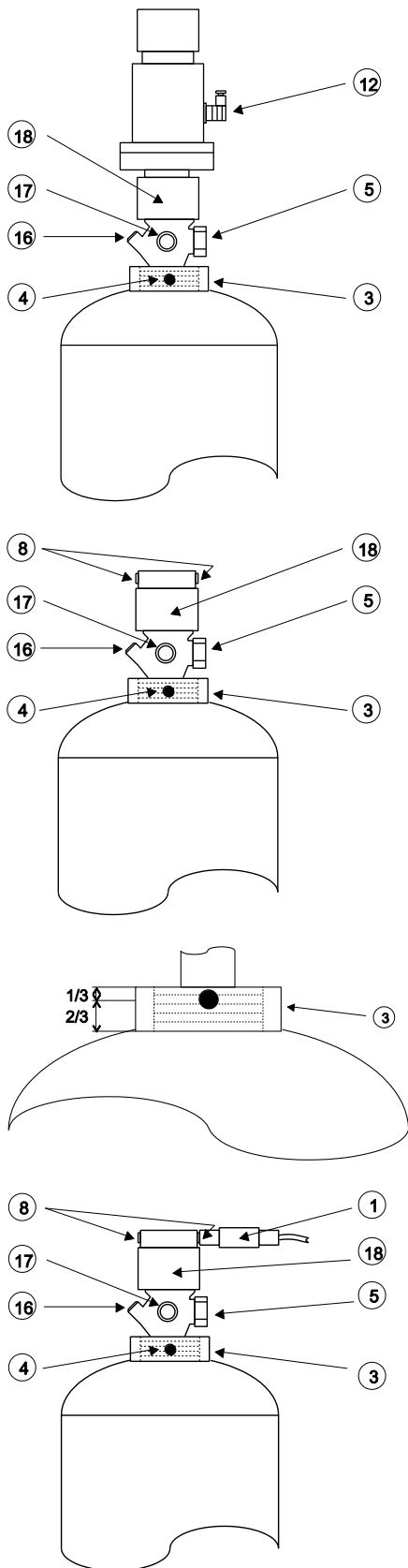
- ⇒ Mettre la centrale de commande hors tension.
- ⇒ Dévisser le producteur de gaz comprimé (1), si existant, et débrancher le raccordement électrique.
- ⇒ Débrancher le raccordement électrique ou pneumatique (12, 8).
- ⇒ Débrancher le raccordement électrique (prise ronde) de la surveillance du niveau de remplissage DIMES.
- ⇒ En cas de commande d'autres extincteurs : débrancher le tuyau flexible haute pression situé sur le raccord pilote et poser un bouchon.
- ⇒ Démontez le dispositif de déclenchement électrique ou pneumatique en desserrant le raccord à vis M42 (18) de la vanne.
- ⇒ Placer le capuchon de protection en matière plastique sur le filetage M42 de la vanne.
- ⇒ Retirer le tuyau flexible haute pression situé à la sortie de l'agent d'extinction (5),
IMPORTANT : visser le capuchon de protection à la sortie de l'agent d'extinction (5)
- ⇒ Visser le recouvrement de l'extincteur (capuchon de protection pour vanne complète).
- ⇒ Extraire l'extincteur de son support.

Montage :

Utiliser le même agent d'extinction et la même quantité qu'à l'origine et tenir compte du type de prélèvement - liquide ou gazeux.

- ⇒ Dévisser le recouvrement de l'extincteur (capuchon de protection pour vanne complète).
- ⇒ **IMPORTANT** : le capuchon de protection à la sortie de l'agent d'extinction (5) doit être vissé.
- ⇒ Placer l'extincteur dans son support.
- ⇒ Enlever le capuchon de protection à la sortie d'agent d'extinction (5) et raccorder le tuyau flexible haute pression.
- ⇒ En cas de commande d'autres extincteurs : enlever le bouchon situé sur le raccord pilote et raccorder le tuyau flexible haute pression.
- ⇒ Retirer le capuchon de protection en matière plastique sur le filetage M42 de la vanne.
- ⇒ **ATTENTION** : le dispositif de déclenchement électrique est désactivé.
- ⇒ Monter le dispositif de déclenchement électrique ou pneumatique en serrant le raccord à vis M42 (18) de la vanne (couple de serrage 50 Nm).
- ⇒ Débrancher le raccordement électrique (prise ronde) de la surveillance du niveau de remplissage DIMES.
- ⇒ Raccorder le dispositif de déclenchement électrique (12).
- ⇒ Visser le producteur de gaz comprimé (1) le cas échéant et effectuer le branchement électrique. Le producteur de gaz comprimé doit être raccordé correctement à la terre (risque d'erreur de déclenchement).
- ⇒

Valvola B480 con dispositivo di pesatura



Le valvole B480 sono azionate mediante dispositivi di azionamento elettrici o pneumatici posti sulla valvola. Il dispositivo di azionamento elettrico deve essere ripristinato dopo un intervento per mezzo del dispositivo di serraggio. In caso contrario la valvola si attiva immediatamente al momento del montaggio del dispositivo di azionamento.

Smontaggio:

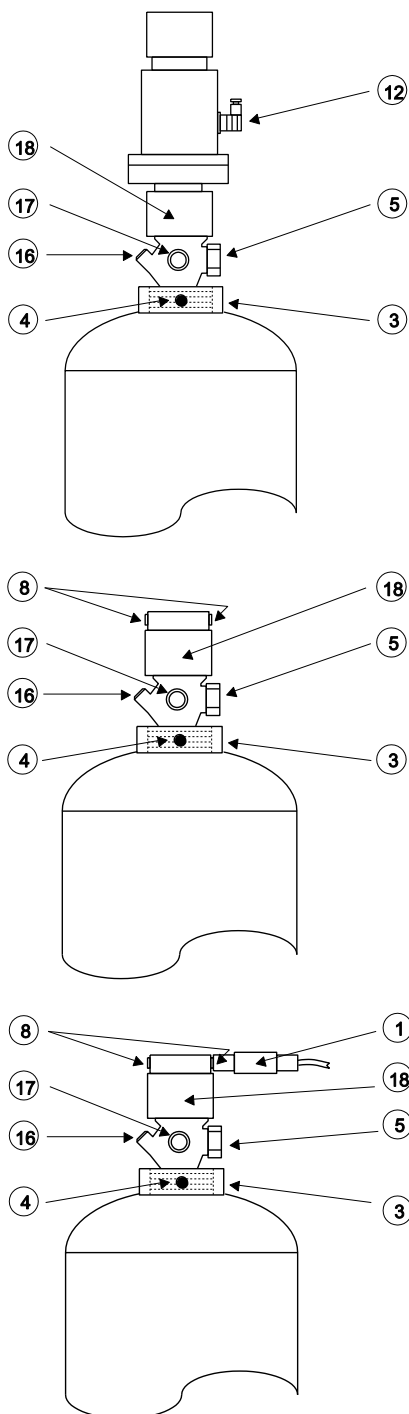
- ⇒ Disinserire la centrale di comando.
- ⇒ Svitare il generatore di gas in pressione (1), se presente, e rimuovere il collegamento elettrico.
- ⇒ Rimuovere il collegamento elettrico o pneumatico (12, 8).
- ⇒ Per l'azionamento di ulteriori bombole di estinguente: Rimuovere il tubo flessibile per alte pressioni dall'attacco pilota e inserire il tappo.
- ⇒ Smontare il dispositivo di azionamento elettrico o pneumatico allentando il raccordo filettato M42 (18) dalla valvola.
- ⇒ Mettere il cappuccio di protezione in plastica sulla filettatura della valvola M42.
- ⇒ Rimuovere il tubo flessibile per alte pressioni dall'uscita dell'estinguente (5), **IMPORTANTE:** Avvitare il cappuccio di protezione sull'uscita dell'estinguente (5)
- ⇒ Legare il dispositivo di pesatura con una fascetta fermacavi.
- ⇒ Sganciare la bombola di estinguente dal dispositivo di pesatura.
- ⇒ Allentare il tirante a vite (4) dell'anello della bombola (3).
- ⇒ Rimuovere l'anello della bombola (3) dalla bombola di estinguente girando verso sinistra.
- ⇒ Avvitare la copertura della bombola di estinguente (cappuccio di protezione sull'intera valvola).

Montaggio:

Utilizzare l'estinguente e la quantità impiegati in origine e fare attenzione alla modalità di prelievo (liquida o gassosa). In caso di cambiamento del peso di TARA della bombola potrebbe essere necessario ripetere la taratura del dispositivo di pesatura.

- ⇒ Svitare la copertura della bombola di estinguente (cappuccio di protezione sull'intera valvola).
- ⇒ **IMPORTANTE:** Il cappuccio di protezione deve essere avvitato all'uscita dell'estinguente (5).
- ⇒ Avvitare l'anello della bombola girando verso destra sulla bombola di estinguente (senza stringere; aprire di 1/4 di giro), non serrare il tirante a vite (4) dell'anello della bombola, ma avvitarlo solo leggermente a mano fino a battuta.
- ⇒ Agganciare la bombola di estinguente nel dispositivo di pesatura.
- ⇒ Rimuovere il cappuccio di protezione dall'uscita dell'estinguente (5) e applicare il tubo flessibile per alte pressioni.
- ⇒ Per l'azionamento di ulteriori bombole di estinguente: Rimuovere il tappo dall'attacco pilota e montare il tubo flessibile per alte pressioni.
- ⇒ Rimuovere il cappuccio di protezione in plastica dalla filettatura della valvola M42.
- ⇒ **ATTENZIONE:** Il dispositivo di azionamento elettrico è in posizione di ripristino.
- ⇒ Montare il dispositivo di azionamento elettrico o pneumatico sulla valvola serrando il raccordo filettato M42 (18) (coppia di serraggio 50 Nm).
- ⇒ Collegare il dispositivo di azionamento elettrico (12).
- ⇒ Se necessario, avvitare il nuovo generatore di gas in pressione (1) e realizzare il collegamento elettrico. Il generatore di gas in pressione deve essere correttamente messo a terra (pericolo di attivazione accidentale).
- ⇒ Rimuovere la fascetta fermacavi dal dispositivo di pesatura.

Valvola B480 con moni- toraggio del livello DIMES



Le valvole B480 sono azionate mediante dispositivi di azionamento elettrici o pneumatici posti sulla valvola. Il dispositivo di azionamento elettrico deve essere ripristinato dopo un intervento per mezzo del dispositivo di serraggio. In caso contrario la valvola si attiva immediatamente al momento del montaggio del dispositivo di azionamento.

Smontaggio:

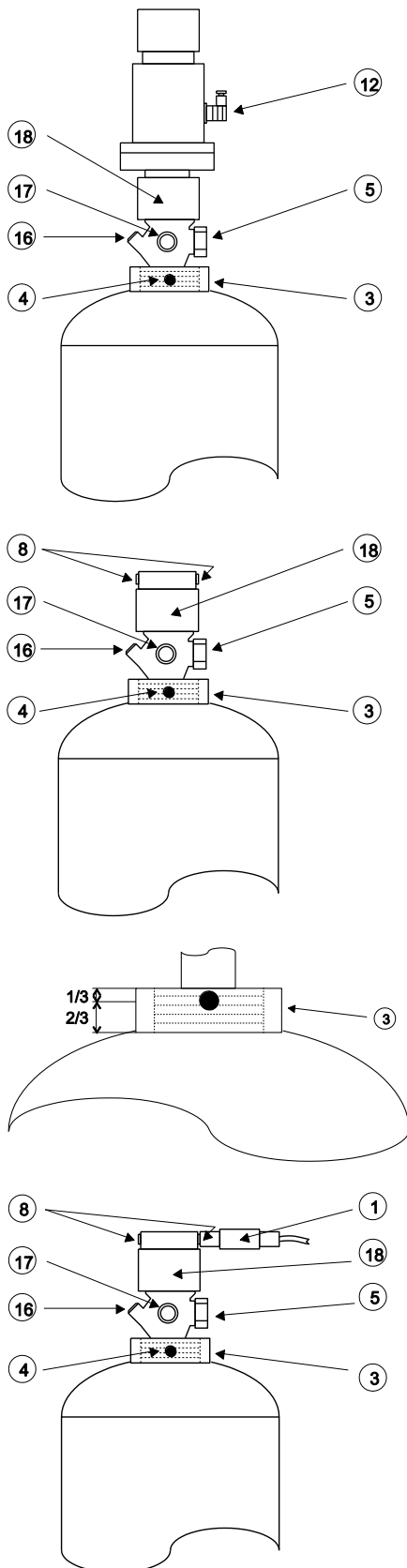
- ⇒ Disinserire la centrale di comando.
- ⇒ Svitare il generatore di gas in pressione (1), se presente, e rimuovere il collegamento elettrico.
- ⇒ Rimuovere il collegamento elettrico o pneumatico (12, 8).
- ⇒ Rimuovere il collegamento elettrico (connettore rotondo) del monitoraggio del livello DIMES
- ⇒ Per l'azionamento di ulteriori bombole di estinguente: Rimuovere il tubo flessibile per alte pressioni dall'attacco pilota e inserire il tappo.
- ⇒ Smontare il dispositivo di azionamento elettrico o pneumatico allentando il raccordo filettato M42 (18) dalla valvola.
- ⇒ Mettere il cappuccio di protezione in plastica sulla filettatura della valvola M42.
- ⇒ Rimuovere il tubo flessibile per alte pressioni dall'uscita dell'estinguente (5),
IMPORTANTE: Avvitare il cappuccio di protezione sull'uscita dell'estinguente (5)
- ⇒ Avvitare la copertura della bombola di estinguente (cappuccio di protezione sull'intera valvola).
- ⇒ Smontare la bombola di estinguente dal supporto.

Montaggio:

Utilizzare l'estinguente e la quantità impiegati in origine e fare attenzione alla modalità di prelievo (liquida o gassosa).

- ⇒ Svitare la copertura della bombola di estinguente (cappuccio di protezione sull'intera valvola).
- ⇒ **IMPORTANTE:** Il cappuccio di protezione deve essere avvitato all'uscita dell'estinguente (5).
- ⇒ Montare la bombola di estinguente nel supporto.
- ⇒ Rimuovere il cappuccio di protezione dall'uscita dell'estinguente (5) e applicare il tubo flessibile per alte pressioni.
- ⇒ Per l'azionamento di ulteriori bombole di estinguente: Rimuovere il tappo dall'attacco pilota e montare il tubo flessibile per alte pressioni.
- ⇒ Rimuovere il cappuccio di protezione in plastica dalla filettatura della valvola M42.
- ⇒ **ATTENZIONE:** Il dispositivo di azionamento elettrico è in posizione di ripristino.
- ⇒ Montare il dispositivo di azionamento elettrico o pneumatico sulla valvola serrando il raccordo filettato M42 (18) (coppia di serraggio 50 Nm).
- ⇒ Collegare il collegamento elettrico (connettore rotondo) del monitoraggio del livello DIMES.
- ⇒ Collegare il dispositivo di azionamento elettrico (12).
- ⇒ Se necessario, avvitare il nuovo generatore di gas in pressione (1) e realizzare il collegamento elettrico. Il generatore di gas in pressione deve essere correttamente messo a terra (pericolo di attivazione accidentale).
- ⇒

Ventil B480 s váhovým zariadením



Ventily B480 sa ovládajú elektrickými, resp. pneumatickými spúšťačmi na ventile. Elektrický spúšťač sa po spustení musí resetovať pomocou napínacieho zariadenia. Inak sa ventil pri montáži spúšťača okamžite aktivuje.

Vymontovanie:

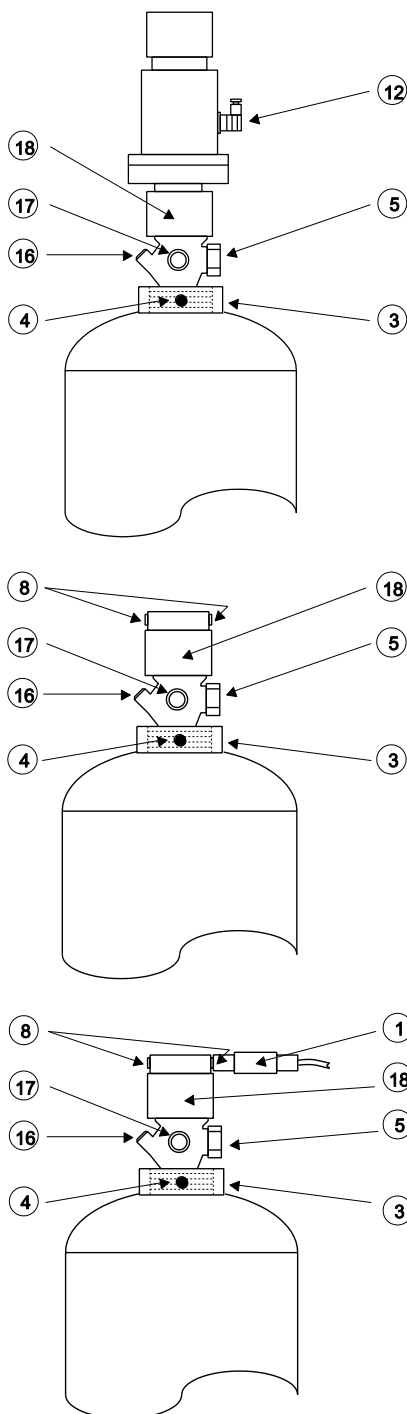
- ⇒ Vypnite riadiacu centrálu.
- ⇒ Odskrutkujte plynový tlakový generátor (1), ak je prítomný, a odstráňte elektrickú prípojku.
- ⇒ Odstráňte elektrickú, resp. pneumatickú prípojku (12, 8).
- ⇒ Pri ovládaní ďalších fliaš s hasiacim prostriedkom: Odstráňte vysokotlakovú hadicu na pilotnej prípojke a nasadte zaslepovaciu zátku.
- ⇒ Demontujte elektrický, resp. pneumatický spúšťač uvoľnením zoskrutkovania M42 (18) z ventilu.
- ⇒ Nasadte plastovú čiapočku na ventilový závit M42.
- ⇒ Odstráňte vysokotlakovú hadicu na výtoku hasiaceho prostriedku (5), **DÔLEŽITÉ:** Naskrutkujte čiapočku na výtoku hasiaceho prostriedku (5)
- ⇒ Podviažte váhové zariadenie pomocou káblových viazačov.
- ⇒ Vyveste fľašu s hasiacim prostriedkom z váhového zariadenia.
- ⇒ Uvoľnite podporný čap (4) fľašového prstenca (3).
- ⇒ Odstráňte fľašový prstenec (3) otáčaním doľava z fľaše s hasiacim prostriedkom.
- ⇒ Naskrutkujte kryt fľaše s hasiacim prostriedkom (čiapočka na kompletnom ventile).

Montáž:

Použite pôvodne nasadený hasiaci prostriedok a množstvo a dbajte na druh odberu kvapalnú alebo plynú. Pri zmene hmotnosti TARA fľaše sa váhové zariadenie musí eventuálne znova najstovať.

- ⇒ Odskrutkujte kryt fľaše s hasiacim prostriedkom (čiapočka na kompletnom ventile).
- ⇒ **DÔLEŽITÉ:** Čiapočka musí byť naskrutkovaná na výtoku hasiaceho prostriedku (5).
- ⇒ Naskrutkujte fľašový prstenec otáčaním doprava na fľašu s hasiacim prostriedkom (nepriťahujte pevne – otvorte o 1/4 obrátky), podporný čap (4) fľašových prstencov pritiahnite rukou iba zľahka na doraz.
- ⇒ Zaveste fľašu s hasiacim prostriedkom do váhového zariadenia.
- ⇒ Odstráňte čiapočku na výtoku hasiaceho prostriedku (5) a nasadte vysokotlakovú hadicu.
- ⇒ Pri ovládaní ďalších fliaš s hasiacim prostriedkom: Odstráňte zaslepovaciu zátku na pilotnej prípojke a nasadte vysokotlakovú hadicu.
- ⇒ Odstráňte plastovú čiapočku z ventilového závit M42.
- ⇒ **POZOR:** Elektrický spúšťač je resetovaný.
- ⇒ Namontujte elektrický, resp. pneumatický spúšťač pritiahnutím zoskrutkovania M42 (18) na ventile (uťahovací moment 50 Nm).
- ⇒ Pripojte elektrický spúšťač (12).
- ⇒ Príp. naskrutkujte nový plynový tlakový generátor (1) a elektricky ho pripojte. Plynový tlakový generátor musí byť správne uzemnený (nebezpečenstvo chybného spustenia).
- ⇒ Odstráňte káblové viazače na váhovom zariadení.

Ventil B480 s monitorovaním stavu naplnenia DIMES



Ventily B480 sa ovládajú elektrickými, resp. pneumatickými spúšťačmi na ventile. Elektrický spúšťač sa po spustení musí resetovať pomocou napínacieho zariadenia. Inak sa ventil pri montáži spúšťača okamžite aktivuje.

Vymontovanie:

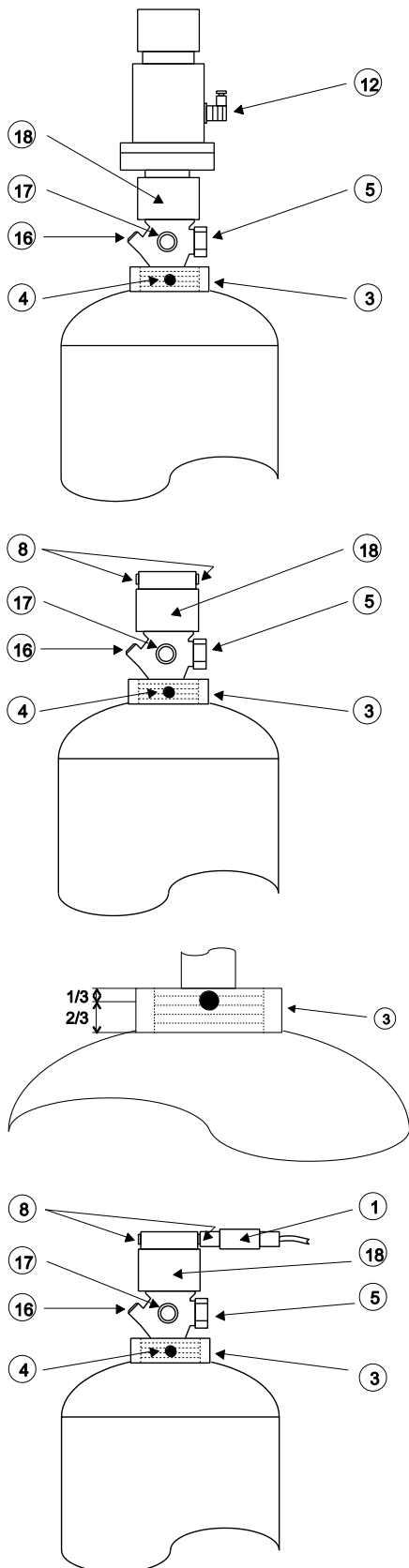
- ⇒ Vypnite riadiacu centrálu.
- ⇒ Odskrutkujte plynový tlakový generátor (1), ak je prítomný, a odstráňte elektrickú prípojku.
- ⇒ Odstráňte elektrickú, resp. pneumatickú prípojku (12, 8).
- ⇒ Odstráňte elektrickú prípojku (okružly konektor) monitorovania stavu naplnenia DIMES.
- ⇒ Pri ovládaní ďalších fliaš s hasiacim prostriedkom: Odstráňte vysokotlakovú hadicu na pilotnej prípojke a nasadte zaslepovaciu zátku.
- ⇒ Demontujte elektrický, resp. pneumatický spúšťač uvoľnením zoskrutkovania M42 (18) z ventilu.
- ⇒ Nasadte plastovú čiapočku na ventilový závit M42.
- ⇒ Odstráňte vysokotlakovú hadicu na výtoku hasiaceho prostriedku (5),
DÔLEŽITÉ: Naskrutkujte čiapočku na výtoku hasiaceho prostriedku (5)
- ⇒ Naskrutkujte kryt fľaše s hasiacim prostriedkom (čiapočka na kompletnom ventile).
- ⇒ Demontujte fľašu s hasiacim prostriedkom z držiaka.

Montáž:

Použite pôvodne nasadený hasiaci prostriedok a množstvo a dbajte na druh odberu kvapalný alebo plyný.

- ⇒ Odskrutkujte kryt fľaše s hasiacim prostriedkom (čiapočka na kompletnom ventile).
- ⇒ **DÔLEŽITÉ:** Čiapočka musí byť naskrutkovaná na výtoku hasiaceho prostriedku (5).
- ⇒ Namontujte fľašu s hasiacim prostriedkom do držiaka.
- ⇒ Odstráňte čiapočku na výtoku hasiaceho prostriedku (5) a nasadte vysokotlakovú hadicu.
- ⇒ Pri ovládaní ďalších fliaš s hasiacim prostriedkom: Odstráňte zaslepovaciu zátku na pilotnej prípojke a nasadte vysokotlakovú hadicu.
- ⇒ Odstráňte plastovú čiapočku z ventilového závitu M42.
- ⇒ **POZOR:** Elektrický spúšťač je resetovaný.
- ⇒ Namontujte elektrický, resp. pneumatický spúšťač pritiažením zoskrutkovania M42 (18) na ventile (uťahovací moment 50 Nm).
- ⇒ Pripojte elektrickú prípojku (okružly konektor) monitorovania stavu naplnenia DIMES.
- ⇒ Pripojte elektrický spúšťač (12).
- ⇒ Príp. naskrutkujte nový plynový tlakový generátor (1) a elektricky ho pripojte. Plynový tlakový generátor musí byť správne uzemnený (nebezpečenstvo chybného spustenia).
- ⇒

Ventil B480 s odvažovacím zařízením



Ventily B480 jsou aktivovány elektrickými resp. pneumatickými spouštěči na ventilu. Elektrický spouštěč musí být po aktivaci resetován rozpínacím zařízením. Jinak se ventil při montáži spouštěče okamžitě aktivuje.

Demontáž:

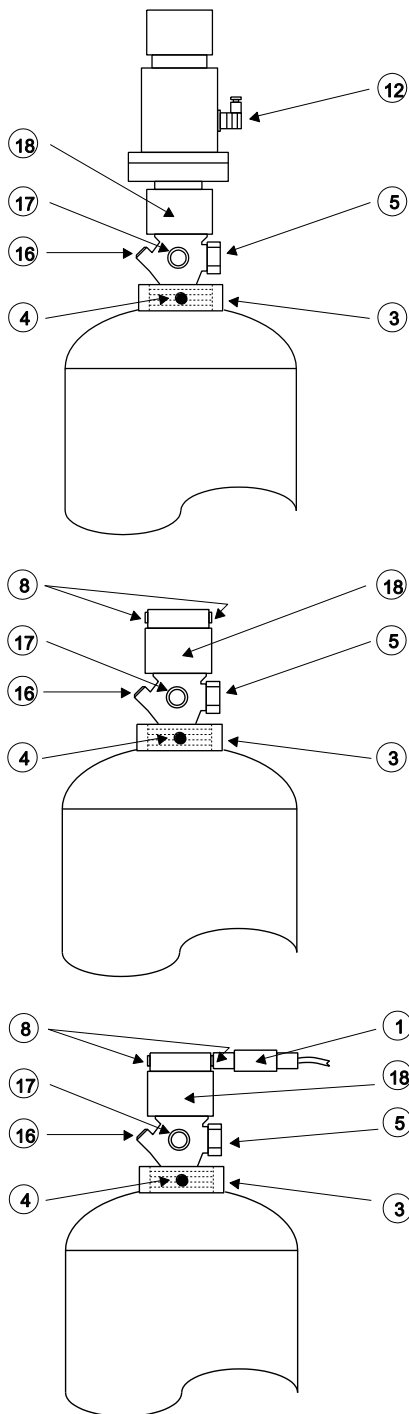
- ⇒ Vypněte řídicí centrálu.
- ⇒ Pokud je namontovaný tlakový plynový regulátor (1), tak jej vyšroubujte a odpojte elektrickou přípojku.
- ⇒ Odpojte elektrickou resp. pneumatickou přípojku (12, 8).
- ⇒ V případě ovládní dalších lahví hasicího prostředku: Odpojte vysokotlakou hadici z přípojky řízení a otvor uzavřete zaslepovací zátkou.
- ⇒ Pomocí uvolnění šroubení M42 (18) demontujte elektrický resp. pneumatický spouštěč z ventilu.
- ⇒ Na závit ventilu M42 nasadte plastovou ochrannou čepičku.
- ⇒ Z výstupu hasicího prostředku (5) odpojte vysokotlakou hadici, **DŮLEŽITÉ:** Na výstup hasicího prostředku (5) našroubujte ochrannou čepičku.
- ⇒ Zafixujte odvažovací zařízení kabelovými příchytkami.
- ⇒ Z odvažovacího zařízení vyjměte lahev hasicího prostředku.
- ⇒ Uvolněte podpěrný čep (4) nákrůžku lahve (3).
- ⇒ Otáčením doleva vyšroubujte nákrůžek (3) z lahve hasicího prostředku.
- ⇒ Na lahev hasicího prostředku našroubujte ochranný kryt (ochranná čepička přes celý ventil).

Montáž:

Použijte původně použitý druh a množství hasicího prostředku a dávejte pozor na druh odběru - kapalný nebo plyný. Při změně hmotnosti TÁRY se odvažovací zařízení musí případně znovu kalibrovat.

- ⇒ Z lahve hasicího prostředku vyšroubujte ochranný kryt (ochrannou čepičku přes celý ventil).
- ⇒ **DŮLEŽITÉ:** Na výstupu hasicího prostředku (5) musí být našroubovaná ochranná čepička.
- ⇒ Otáčením doprava našroubujte nákrůžek na lahev hasicího prostředku (neutahujte pevně – povolte o 1/4 otáčky), podpěrný čep (4) nákrůžku lahve neutahujte pevně, jen jej lehce rukou utáhněte k dorazu.
- ⇒ Do odvažovacího zařízení zavěste lahev hasicího prostředku.
- ⇒ Z výstupu hasicího prostředku (5) odstraňte ochrannou čepičku a připojte vysokotlakou hadici.
- ⇒ V případě ovládní dalších lahví hasicího prostředku: Z přípojky řízení odstraňte zaslepovací zátku a připojte vysokotlakou hadici.
- ⇒ Ze závitů ventilu M42 odstraňte plastovou ochrannou čepičku.
- ⇒ **POZOR:** Elektrický spouštěč je resetovaný.
- ⇒ Pomocí utažení šroubení M42 (18) přimontujte k ventilu elektrický resp. pneumatický spouštěč (utahovací moment 50 Nm).
- ⇒ Připojte elektrický spouštěč (12).
- ⇒ Příp. našroubujte nový tlakový plynový regulátor (1) a elektricky jej připojte. Tlakový plynový regulátor musí být správně uzemněný (nebezpečí chybného spouštění).
- ⇒ Z odvažovacího zařízení odstraňte kabelové příchytky.

Ventil B480 s měřením výšky náplně DIMES



Ventily B480 jsou aktivovány elektrickými resp. pneumatickými spouštěči na ventilu. Elektrický spouštěč musí být po aktivaci resetován rozpínacím zařízením. Jinak se ventil při montáži spouštěče okamžitě aktivuje.

Demontáž:

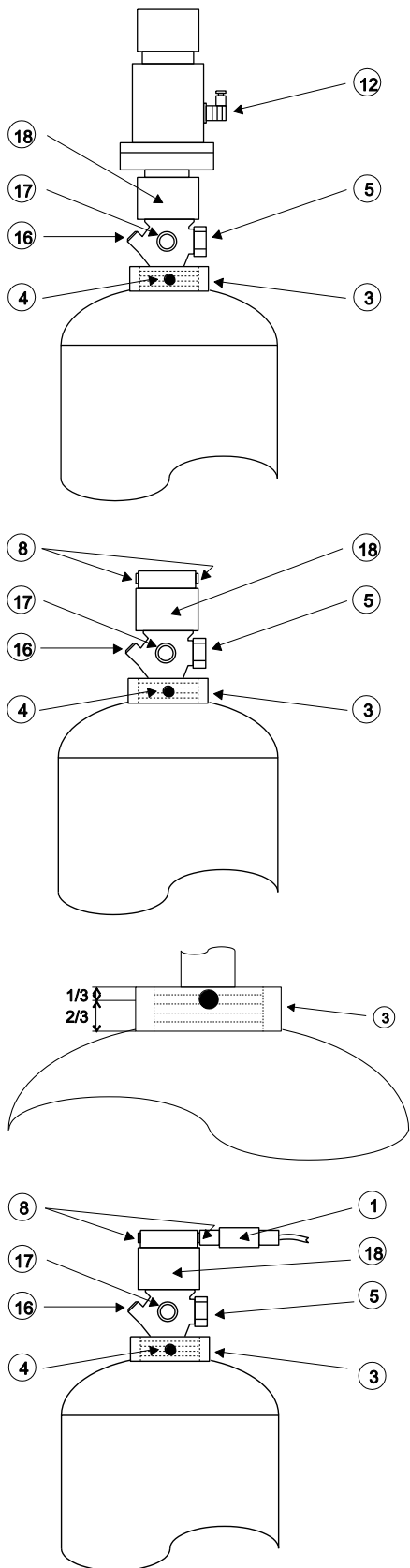
- ⇒ Vypněte řídicí centrálu.
- ⇒ Pokud je namontovaný tlakový plynový regulátor (1), tak jej vyšroubujte a odpojte elektrickou přípojku.
- ⇒ Odpojte elektrickou resp. pneumatickou přípojku (12, 8).
- ⇒ Odpojte elektrickou přípojku (kulatý konektor) měření výšky náplně DIMES.
- ⇒ V případě ovládní dalších lahví hasicího prostředku: Odpojte vysokotlakou hadici z přípojky řízení a otvor uzavřete zaslepovací zátkou.
- ⇒ Pomocí uvolnění šroubení M42 (18) demontujte elektrický resp. pneumatický spouštěč z ventilu.
- ⇒ Na závit ventilu M42 nasadte plastovou ochrannou čepičku.
- ⇒ Z výstupu hasicího prostředku (5) odpojte vysokotlakou hadici, **DŮLEŽITÉ:** Na výstup hasicího prostředku (5) našroubujte ochrannou čepičku.
- ⇒ Na lahev hasicího prostředku našroubujte ochranný kryt (ochranná čepička přes celý ventil).
- ⇒ Demontujte lahev hasicího prostředku z držáku.

Montáž:

Použijte původně použitý druh a množství hasicího prostředku a dávejte pozor na druh odběru - kapalný nebo plyný.

- ⇒ Z lahve hasicího prostředku vyšroubujte ochranný kryt (ochrannou čepičku přes celý ventil).
- ⇒ **DŮLEŽITÉ:** Na výstupu hasicího prostředku (5) musí být našroubovaná ochranná čepička.
- ⇒ Přimontujte lahev hasicího prostředku do držáku.
- ⇒ Z výstupu hasicího prostředku (5) odstraňte ochrannou čepičku a připojte vysokotlakou hadici.
- ⇒ V případě ovládní dalších lahví hasicího prostředku: Z přípojky řízení odstraňte zaslepovací zátku a připojte vysokotlakou hadici.
- ⇒ Ze závitů ventilu M42 odstraňte plastovou ochrannou čepičku.
- ⇒ **POZOR:** Elektrický spouštěč je resetovaný.
- ⇒ Pomocí utažení šroubení M42 (18) přimontujte k ventilu elektrický resp. pneumatický spouštěč (utahovací moment 50 Nm).
- ⇒ Připojte elektrickou přípojku (kulatý konektor) měření výšky náplně DIMES.
- ⇒ Připojte elektrický spouštěč (12).
- ⇒ Příp. našroubujte nový tlakový plynový regulátor (1) a elektricky jej připojte. Tlakový plynový regulátor musí být správně uzemněný (nebezpečí chybného spouštění).
- ⇒

Zawór B480 z urządzeniem do ważenia



Zawory B480 są sterowane wyzwalaczami elektrycznymi lub pneumatycznymi na zaworze. Wyzwalacz elektryczny trzeba zresetować za pomocą zacisku po zadziałaniu systemu. W przeciwnym razie przy montażu wyzwalacza zawór zostanie natychmiast aktywowany.

Demontaż:

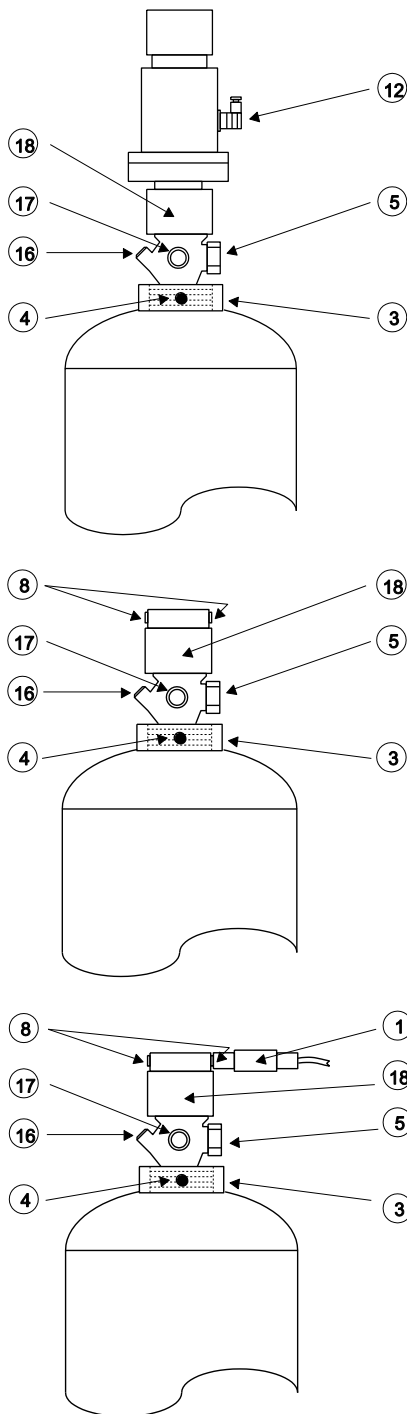
- ⇒ Wyłączyć centralę sterowniczą.
- ⇒ Odkręcić generator sprężonego gazu (1), o ile jest, i odłączyć przyłącze elektryczne.
- ⇒ Odłączyć przyłącze elektryczne wzgl. pneumatyczne (12, 8).
- ⇒ W przypadku sterowania kolejnymi butlami ze środkiem gaśniczym: Wyjąć wąż wysokociśnieniowy z przyłącza pilota i włożyć zaślepkę.
- ⇒ Wymontować wyzwalacz elektryczny lub pneumatyczny z zaworu, odkręcając złączkę M42 (18).
- ⇒ Umieścić zaślepkę z tworzywa sztucznego na gwincie zaworu M42.
- ⇒ Wymontować wąż wysokociśnieniowy na wyjściu środka gaśniczego (5), **WAŻNE:** przykręcić zaślepkę ochronną na wyjściu środka gaśniczego (5)
- ⇒ Podwiązać urządzenie do ważenia opaską kablową.
- ⇒ Z urządzenia do ważenia wyjąć butlę ze środkiem gaśniczym.
- ⇒ Poluzować rozpórkę (4) pierścienia butli (3).
- ⇒ Wyjąć pierścień (3) z butli ze środkiem gaśniczym, wykonując obrót w lewo.
- ⇒ Przykręcić osłonę butli ze środkiem gaśniczym (zaślepka ochronna nad całym zaworem).

Montaż:

Rodzaj i ilość środka gaśniczego powinna być taka sama co pierwotnie, zwrócić uwagę na sposób poboru - ciekły lub gazowy. Jeśli tara butli ulegnie zmianie, ewentualnie będzie konieczna regulacja urządzenia do ważenia.

- ⇒ Odkręcić osłonę butli ze środkiem gaśniczym (zaślepka ochronna nad całym zaworem).
- ⇒ **WAŻNE:** Zaślepka ochronna musi być przykręcona na wyjściu środka gaśniczego (5).
- ⇒ Przykręcić pierścień do butli ze środkiem gaśniczym wykonując obrót w prawo (nie dokręcać mocno – otworzyć na 1/4 obrotu), nie dokręcać mocno rozpórek (4) pierścieni butli, tylko je lekko przykręcać ręką do oporu.
- ⇒ Zawiesić butlę ze środkiem gaśniczym w urządzeniu do ważenia.
- ⇒ Wyjąć zaślepkę ochronną na wyjściu środka gaśniczego (5) i zamontować wąż wysokociśnieniowy.
- ⇒ W przypadku sterowania kolejnymi butlami ze środkiem gaśniczym: Wyjąć zaślepkę z przyłącza pilota i zamontować wąż wysokociśnieniowy.
- ⇒ Usunąć zaślepkę z tworzywa sztucznego z gwintu zaworu M42.
- ⇒ **UWAGA:** Wyzwalacz elektryczny jest zresetowany.
- ⇒ Zamontować wyzwalacz elektryczny lub pneumatyczny na zaworze, dokręcając złączkę M42 (18) (moment dokręcania 50 Nm).
- ⇒ Podłączyć wyzwalacz elektryczny (12).
- ⇒ W razie potrzeby przykręcić i elektrycznie podłączyć nowy generator sprężonego gazu (1). Generator sprężonego gazu musi być prawidłowo uziemiony (niebezpieczeństwo niepożądanego wyzwolenia).
- ⇒ Usunąć opaskę kablową z urządzenia do ważenia.

Zawór B480 z czujnikiem poziomym DIMES



Zawory B480 są sterowane wyzwalaczami elektrycznymi lub pneumatycznymi na zaworze. Wyzwalacz elektryczny trzeba zresetować za pomocą zacisku po zadziałaniu systemu. W przeciwnym razie przy montażu wyzwalacza zawór zostanie natychmiast aktywowany.

Demontaż:

- ⇒ Wyłączyć centralę sterowniczą.
- ⇒ Odkręcić generator sprężonego gazu (1), o ile jest, i odłączyć przyłącze elektryczne.
- ⇒ Odłączyć przyłącze elektryczne wzgl. pneumatyczne (12, 8).
- ⇒ Odłączyć przyłącze elektryczne (wtyczka okrągła) czujnika poziomu DIMES.
- ⇒ W przypadku sterowania kolejnymi butlami ze środkiem gaśniczym: Wyjąć wąż wysokociśnieniowy z przyłącza pilota i włożyć zaślepkę.
- ⇒ Wymontować wyzwalacz elektryczny lub pneumatyczny z zaworu, odkręcając złączkę M42 (18).
- ⇒ Umieścić zaślepkę z tworzywa sztucznego na gwincie zaworu M42.
- ⇒ Wymontować wąż wysokociśnieniowy na wyjściu środka gaśniczego (5), **WAŻNE:** przykręcić zaślepkę ochronną na wyjściu środka gaśniczego (5)
- ⇒ Przykręcić osłonę butli ze środkiem gaśniczym (zaślepka ochronna nad całym zaworem).
- ⇒ Zdjąć butlę ze środkiem gaśniczym z uchwytu.

Montaż:

Rodzaj i ilość środka gaśniczego powinna być taka sama co pierwotnie, zwrócić uwagę na sposób poboru - ciekły lub gazowy.

- ⇒ Odkręcić osłonę butli ze środkiem gaśniczym (zaślepka ochronna nad całym zaworem).
- ⇒ **WAŻNE:** Zaślepka ochronna musi być przykręcona na wyjściu środka gaśniczego (5).
- ⇒ Zamontować butlę ze środkiem gaśniczym w uchwycie.
- ⇒ Wyjąć zaślepkę ochronną na wyjściu środka gaśniczego (5) i zamontować wąż wysokociśnieniowy.
- ⇒ W przypadku sterowania kolejnymi butlami ze środkiem gaśniczym: Wyjąć zaślepkę z przyłącza pilota i zamontować wąż wysokociśnieniowy.
- ⇒ Usunąć zaślepkę z tworzywa sztucznego z gwintu zaworu M42.
- ⇒ **UWAGA:** Wyzwalacz elektryczny jest zresetowany.
- ⇒ Zamontować wyzwalacz elektryczny lub pneumatyczny na zaworze, dokręcając złączkę M42 (18) (moment dokręcania 50 Nm).
- ⇒ Podłączyć przyłącze elektryczne (wtyczka okrągła) czujnika poziomu DIMES.
- ⇒ Podłączyć wyzwalacz elektryczny (12).
- ⇒ W razie potrzeby przykręcić i elektrycznie podłączyć nowy generator sprężonego gazu (1). Generator sprężonego gazu musi być prawidłowo uziemiony (niebezpieczeństwo niepożądanego wyzwolenia).